

РОССИЯ
ООО «ЭЛИНОКС»



СТОЛ ПРЕДМОНЕЧНЫЙ
ТИПА СПМФ-6-1

для посудомоечной машины МПК-400Ф

ПАСПОРТ
(ИНСТРУКЦИЯ ПО СБОРКЕ)

EAC

1 НАЗНАЧЕНИЕ

Стол предмоечный типа СПМФ-6-1 для посудомоечной машины МПК-400Ф предназначен для предварительной мойки посуды, инвентаря, стаканов. Стол используется на предприятиях общественного питания в качестве вспомогательного оборудования.

Декларация о соответствии ТС № RU Д-RU.ГА02.В.00274, срок действия с 07.05.2015 по 06.05.2020г.

На предприятии действует сертифицированная система менеджмента качества в соответствии требованиям ISO 9001:2008. Регистрационный номер №73 100 3466, действителен до 16.01.2017г.

2 ТЕХНИЧЕСКИЕ ХАРАКТЕРИСТИКИ

Таблица 1

Наименование параметров	Величина параметра
	СПМФ-6-1
Допускаемая нагрузка на столешницу, кг, не более	80
Допускаемая нагрузка на нижнюю полку, кг, не более	50
Ванна 330х330 мм, шт.	1
Душ, шт.	1
Полка, шт.	1
Допустимый диапазон давления в водопроводной системе, кПа (кгс/см ²)	от 200 до 600 (от 2 до 6)
Габаритные размеры, мм, не более	
длина	1006
ширина	644
высота от пола до столешницы	898
высота без душа	1080
высота с душем	1800
Масса, кг, не более	37
Масса с упаковкой, кг, не более	59
Срок службы, лет	10

Стол поставляется в разобранном виде. Общий вид стола - рис.1. Схема сборки стола показана на рисунке рис. 2.

3 КОМПЛЕКТ ПОСТАВКИ

Комплектность приведена в таблице 2.

Таблица 2

№ п/п	Наименование	СПМФ-6-1
		Количество, шт.
1.	Столешница в сборе	1
2.	Кожух защитный в сборе	1
3.	Рама	1
4.	Ножка в сборе	4
8.	Полка нижняя	1
12.	Кронштейн стойки в сборе	1
13.	Кронштейн смесителя	1
14.	Кронштейн	1
16.	Болт М6х18 ОСТ	12
17.	Болт М5х16 ГОСТ	3
18.	Винт М5х12 ГОСТ	2
19.	Винт М5х16 ГОСТ	4
20.	Гайка М5 ГОСТ	4
21.	Шайба 5 ГОСТ	6
23.	Душ (комплект)+удлинитель-2 шт. + переходник – 1 шт.	1
24.	Сифон (комплект)	1
27.	Пакет из полиэтиленовой пленки	2
28.	Паспорт	1
29.	Упаковка	1

4 СВИДЕТЕЛЬСТВО О ПРИЕМКЕ

Стол предмочный типа СПМФ соответствует ТУ 5600-022-01439034-2008 и признан годным для эксплуатации.

Дата выпуска _____
личные подписи (оттиски личных клейм)

должностных лиц предприятия, ответственных за приемку изделия

5 СВИДЕТЕЛЬСТВО ОБ УПАКОВКЕ

Стол предмочный типа СПМФ упакован ООО «ЭЛИНОКС» согласно требованиям, предусмотренным конструкторской документацией.

Дата упаковки _____

М. П.

Упаковку произвел _____
 (подпись)

Стол после упаковки принял _____

(подпись)

6 ГАРАНТИИ ИЗГОТОВИТЕЛЯ

Гарантийный срок эксплуатации стола- 1 год со дня ввода в эксплуатацию.

Гарантийный срок хранения 1 год со дня изготовления.

Срок службы стола – 10 лет.

В течение гарантийного срока предприятие-изготовитель гарантирует безвозмездное устранение выявленных дефектов изготовления и замену вышедших из строя составных частей стола, произошедших не по вине потребителя, при соблюдении потребителем условий транспортирования, хранения и эксплуатации изделия.

Гарантия не распространяется на случаи, когда стол вышел из строя по вине потребителя в результате несоблюдения требований, указанных в паспорте.

Время нахождения стола в ремонте в гарантийный срок не включается.

В случае невозможности устранения на месте выявленных дефектов предприятие-изготовитель обязуется заменить дефектный стол.

Все детали, узлы и комплектующие изделия, вышедшие из строя в период гарантийного срока эксплуатации, должны быть возвращены заводу-изготовителю стола для детального анализа причин выхода из строя и своевременного принятия мер для их исключения.

Рекламация рассматривается только в случае поступления отказавшего узла, детали или комплектующего изделия с указанием обозначения стола, срока изготовления и установки.

7 СВЕДЕНИЯ О РЕКЛАМАЦИЯХ

Рекламации предприятию-изготовителю предъявляются потребителем в порядке и сроки, предусмотренные Федеральным законом «О защите прав потребителей» от 09.01.1996 г. с изменениями и дополнениями от 17.12.1999, 30.12.2001, 22.08.2004, 02.10.2004, 21.12.2004, 27.07.2006, 16.10.2006, 25.11.2006, 25.10.2007, 23.07.2008 г., Гражданским кодексом РФ (части первая от 30.11.1994 г. № 51-ФЗ, вторая от 26.01.1996 г. № 14-ФЗ, третья от 26.11.2001 г. №146-ФЗ, четвертая от 18.12.2006 г. № 230-ФЗ) с изменениями и дополнениями от 26.12, 20.02, 12.08. 1996 г., 24.10.1997 г., 08.07, 17.12.1999 г., 16.04, 15.05, 26.11.2001 г., 21.03,14.11, 26.11. 2002 г., 10.01, 26.03, 11.11, 23.12.2003 г., 29.06, 29.07, 02.12, 29.12, 30.12.2004 г., 21.03, 09.05, 02.07, 18.07, 21.07.2005 г., 03.01, 10.01, 02.02, 03.06, 30.06, 27.07, 03.10, 04.12, 18.12, 29.12, 30.12.2006 г., 26.01, 05.02, 20.04, 26.06, 19.07, 24.07, 02.10, 25.10, 04.11, 29.11, 01.12, 06.12.2007 г., 24.04, 29.04, 13.05, 30.06, 14.07, 22.07, 23.07, 08.07, 08.11, 25.12, 30.12.2008 г., 09.02.2009 г., а также Постановлением Правительства РФ от 19.01.1998 г. № 55 «Об утверждении Правил продажи отдельных видов товаров, перечня товаров длительного пользования, на которые не распространяются требования покупателя о безвозмездном предоставлении

ему на период ремонта или замены аналогичного товара, и перечня непродовольственных товаров надлежащего качества, не подлежащих возврату или обмену на аналогичный товар других размера, формы, габарита, фасона, расцветки или комплектации» (с изменениями от 20.10.1998 г., 02.10.1999 г., 06.02.2002 г., 12.07.2003 г., 01.02.2005 г., 08.02, 23.05, 15.12. 2006 г., 27.03.2007 г., 27.01.2009 г.).

Рекламации направлять по адресу: **Чувашская Республика,
г. Чебоксары, Базовый проезд, 17.
Тел./факс: (8352) 56-06-26, 56-06-85.**

8 СВЕДЕНИЯ ОБ УТИЛИЗАЦИИ

При подготовке и отправке столов на утилизацию необходимо разобрать и рассортировать составные части стола по материалам, из которых они изготовлены.

Внимание! Конструкция стола постоянно совершенствуется, поэтому возможны незначительные изменения, не отраженные в настоящем руководстве.

9 ИНСТРУКЦИЯ ПО СБОРКЕ И МОНТАЖУ СТОЛА СПМФ

1. На раму (поз. 3) установить столешницу (поз, 1), установить кронштейны (поз. 13 и 14) и закрепить, подложив шайбы 5 (поз. 21) тремя болтами (поз. 17), с противоположной стороны столешницу закрепить четырьмя винтами М5 (поз. 19).

2. Установить в квадратные гнезда собранной столешницы и рамы, ножки в сборе (поз. 4) и закрепить их болтами М6 (поз. 16).

3. Между ножками (поз. 4) установить полку нижнюю поз. 8) и закрепить болтами (поз. 17) к ножкам.

4. На кронштейны и столешницу установить кожух защитный в сборе (поз. 2) и закрепить двумя винтами М5 (поз. 19), с нижней стороны кронштейнов (поз. 13 и 14) закрепить, подложив шайбы 5 (поз. 21), двумя гайками М5 (поз. 20).

5. На шпильки кожуха защитного установить кронштейн стойки (поз. 12) и закрепить гайками (поз. 20) подложив шайбы (поз. 21).

6. Проверить горизонтальное положение стола и при необходимости с помощью опор произвести регулировку его по высоте.

7. Установить в отверстия на столе душ (поз. 23), согласно инструкции по сборке душа, закрепить двумя гайками G1/2, подложив шайбы из комплекта душа. Кольцо из комплекта душа закрепить на кронштейн стойки двумя винтами М5 (поз. 18). Присоединение к системе водоснабжения осуществляется посредством гибкого шланга (в комплект не входит) и отладить систему, проверить на герметичность. Течь и каплеобразование не допускается.

8. Установить сифон (поз. 24) на ванну, присоединить к канализации и проверить герметичность. Течь и каплеобразование не допускается.

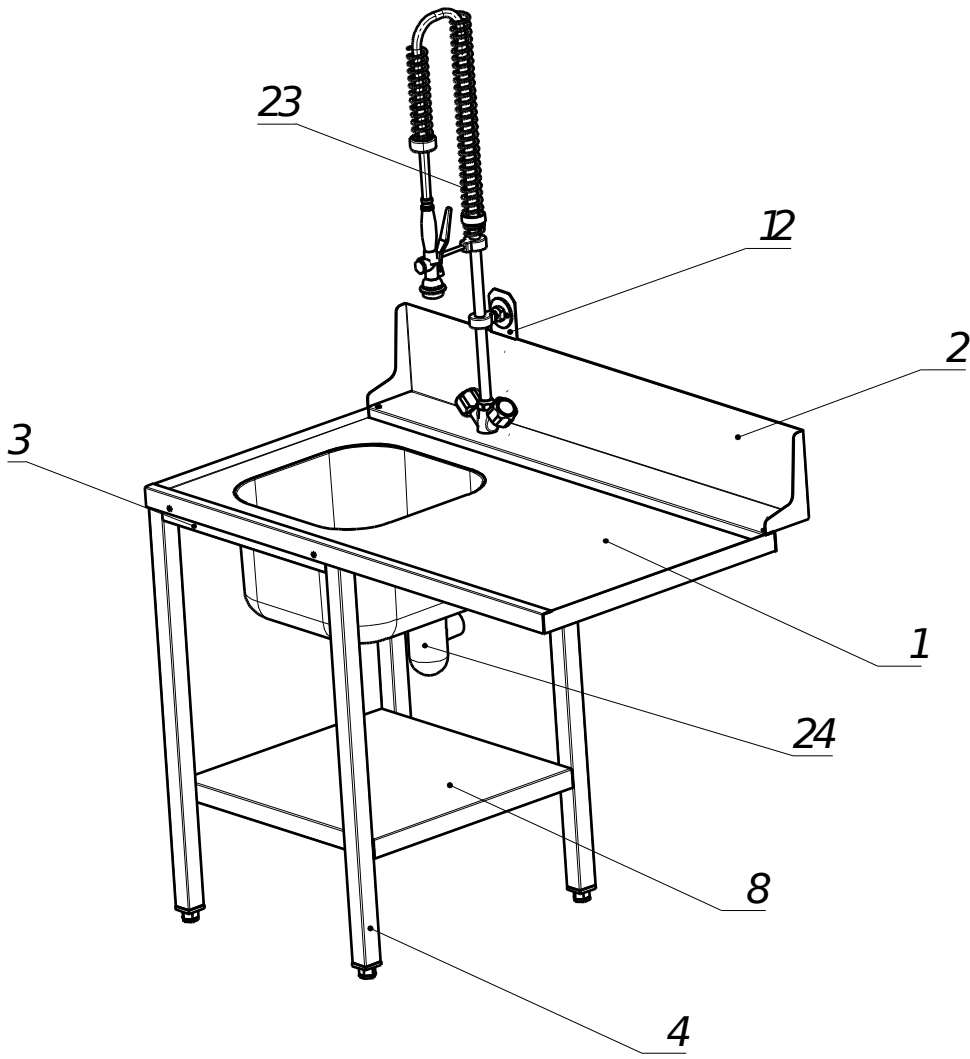


Рис.1

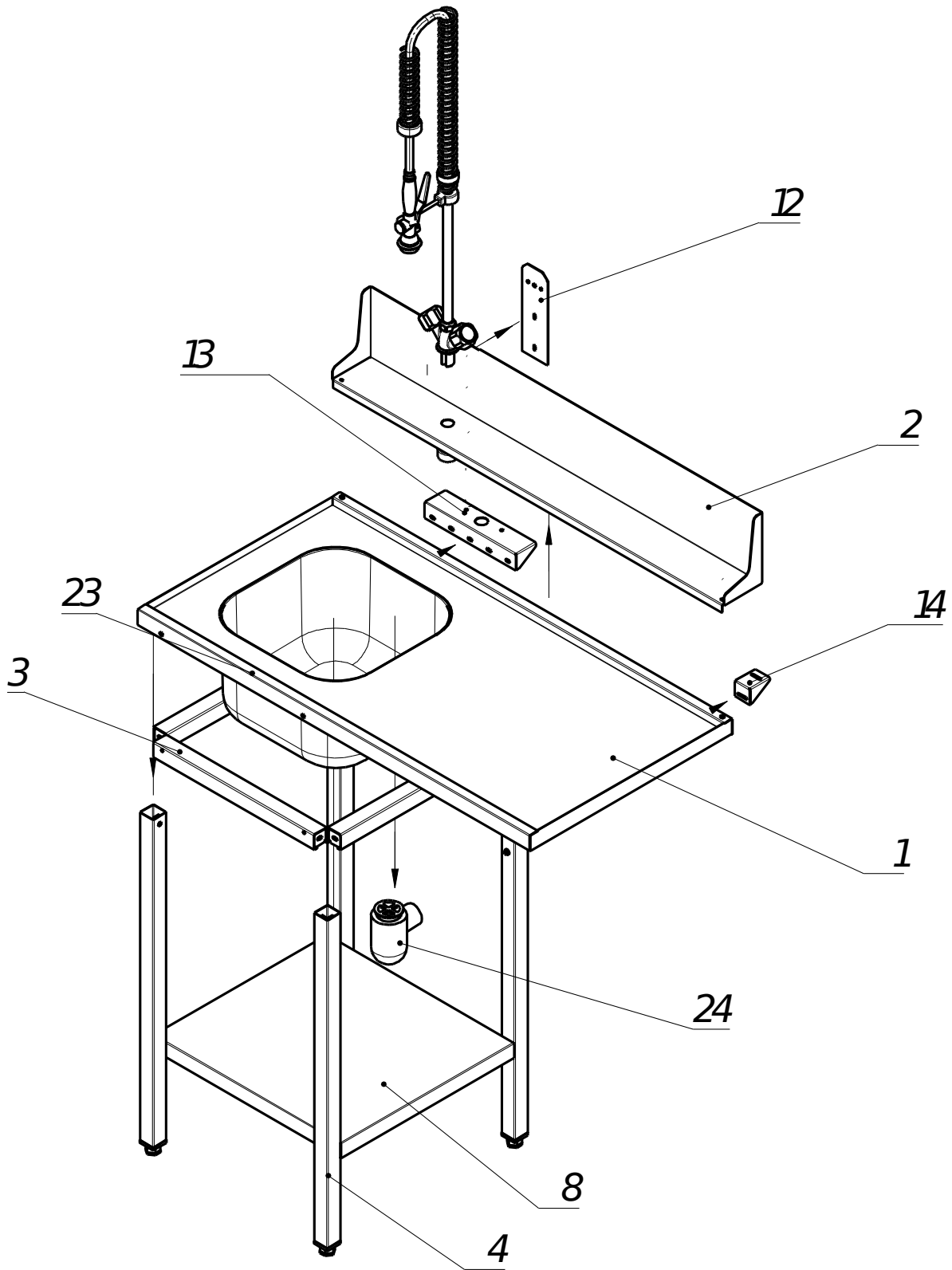


Рис.2



ТАМОЖЕННЫЙ СОЮЗ ДЕКЛАРАЦИЯ О СООТВЕТСТВИИ

Заявитель, Общество с ограниченной ответственностью "Элинокс"
ОГРН: 1072130009874, Сведения о государственной регистрации: ИНСПЕКЦИЯ ФЕДЕРАЛЬНОЙ
НАЛОГОВОЙ СЛУЖБЫ ПО Г. ЧЕБОКСАРЫ от 04.06.2007

Адрес: 428020, Россия, Чувашская республика, г. Чебоксары, Базовый проезд, 17.
Фактический адрес: 428020, Россия, Чувашская республика, г. Чебоксары, Базовый проезд, 17.
Телефон: 8(8352)28-99-44, Факс: 8(8352)28-99-52, E-mail: doz@elinok.ru

в лице Генерального директора Хайрутдинова Рамля Газизовича

заявляет, что Мебель для предприятий общественного питания металлическая производственная:
стол предмечный типа СПМП для посудомоечной машины с душирующим устройством, стол
предмечный типа СПМФ, стол раздаточный для чистой посуды типа СПМР, стол кондитерский
типа СКР, торговая марка "Элинокс"

изготовитель, Общество с ограниченной ответственностью "Элинокс"

Адрес: 428020, Россия, Чувашская республика, г. Чебоксары, Базовый проезд, 17.
Фактический адрес: 428020, Россия, Чувашская республика, г. Чебоксары, Базовый проезд, 17.
ОГРН: 1072130009874
Телефон: 8(8352)28-99-44, Факс: 8(8352)28-99-52, E-mail: doz@elinok.ru

Код ТН ВЭД 9403208009

Серийный выпуск

TU 5600-022-01439034-2008, TU 5600-001-01330768-2005

соответствует требованиям

ТР ТС 025/2012 "О безопасности мебелиной продукции"

Декларация о соответствии принята на основании

Протоколы испытаний № 678-4494-2015, 678-4495-2015, 678-4496-2015, 678-4497-2015 от
06.05.2015г., Испытательная лаборатория промышленной продукции АНО ЦСИ "МЕТРОНОМ",
аттестат аккредитации № РОСС.RU.0001.21ДМ80, выдан Федеральной службой по аккредитации
(РОСАККРЕДИТАЦИЯ) от 22.09.2014 до 08.02.2016, адрес: 141075, Московская область, город
Королев, проспект Космонавтов, дом 17А, помещение ХП. Протоколы испытаний № 3153/3153-СС-
15-05, 3154/3154-СС-15-05, 3155/3155-СС-15-05, 3156/3156-СС-15-05 от 06.05.2015г.,

Испытательный центр «ФБУ «Государственный региональный центр стандартизации, метрологии и
испытаний в Московской области» (Орехово-Зуевский филиал) рег. № РОСС RU.0001.21ПТ43 срок
действия по 07.04.2016, адрес: Московская обл., г. Орехово-Зуево, ул. Коминтерна, д. 1

Дополнительная информация

Срок годности (хранения) указан в прилагаемой к продукции товаросопроводительной
документации и/или на этикетке

Декларация о соответствии действительна с даты регистрации по 06.05.2020 включительно



Хайрутдинов Рамль Газизович

(инициалы и фамилия руководителя организации-заявителя или
физического лица, зарегистрированного в качестве
индивидуального предпринимателя)

Сведения о регистрации декларации о соответствии:

Регистрационный номер декларации о соответствии: TC N RU Д-РУ.ГА02.В.00274

Дата регистрации декларации о соответствии: 07.05.2015